

歩行者自転車用柵:SP種

K-S90型

ファインシルバー

ブロンズ

種別SP

特注

特注

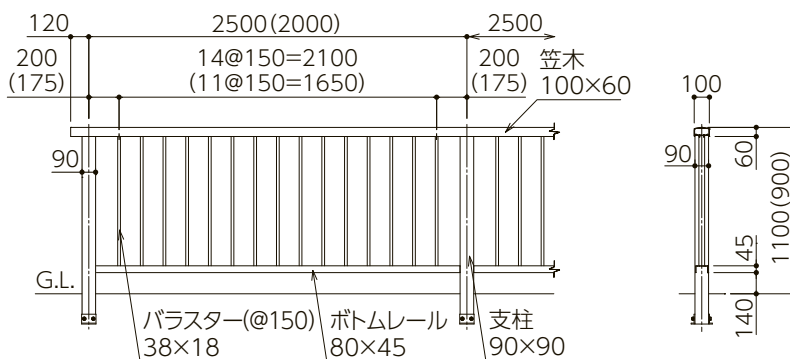
AL



支柱ピッチ2500 H1100 ファインシルバー色

▶P.7・11・12・15・17・26・79・229

CAD DATA ▶ P.2



- 傾斜本体:特注対応(0°~45°)
- コーナー:特注対応(角度指定90°~180°)
- ハネ出し、ベースボックス仕様も承ります。

支柱:JIS H 4100 A6061S-T6 (JIS H 8602)

笠木・ボトムレール・バラスト: JIS H 4100 A6005CS-T5 (JIS H 8602)

※バラストピッチ等の変更が可能です。

■ 規格表 バラストピッチ等の寸法変更可能です。

地上高 (H)	支柱間隔	格子間隔	下空き
900	2,500	150	140
1,100			
900	2,000	150	140
1,100			

(寸法単位: mm)

価格はお問い合わせください。

手すり取り付けられます。



P.106・107参照

歩行者自転車用柵:SP種



K-S90型