

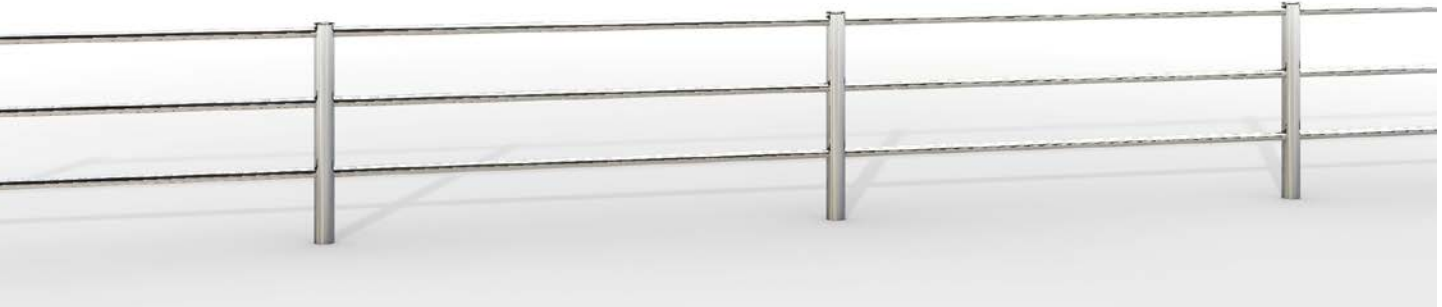


歩行者自転車用柵:P種  
**K-SY型(横ビーム仕様)**

仕上げ:バブ研磨#400



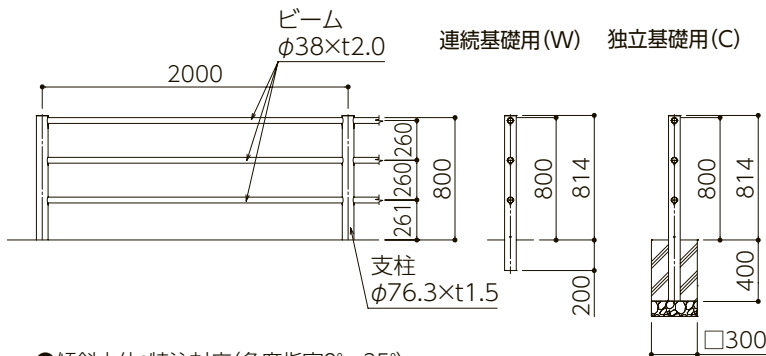
SUS



支柱ピッチ2000 H800

▶P.23・35・47

**CAD** DATA ▶ P.2



- 傾斜本体:特注対応(角度指定0°~35°)
  - コーナー:コーナー柱特注対応(角度指定90°~180°)
- 支柱・ビーム:SUS304  
 ※ビームピッチ等の変更が可能です。

歩行者自転車用柵:P種



K-SY型(横ビーム仕様)

■規格表

基礎仕様	ビーム段数	地上高(H)	支柱間隔	埋込み深さ	参考独立基礎寸法		
					W1	W2	W3
連続基礎用(W)	3段	800	2,000	200			
独立基礎用(C)				400	300	300	400
連続基礎用(W)	4段	1,100		200			
独立基礎用(C)				450	300	300	450

(寸法単位: mm)

同仕様の門扉も製作いたします。  
 ※シリンダー錠、貫抜錠、打掛錠等のその他の錠も対応致します。

価格はお問い合わせください。

手すり取り付けられます。



P.106・107参照