

歩行者自転車用柵:P種
K-ST型(縦格子仕様)

仕上げ:バフ研磨#400



種別P



種別P



特注



特注



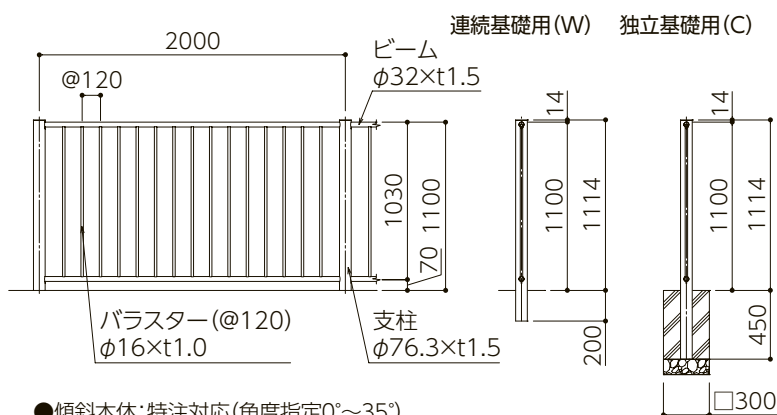
SUS



支柱ピッチ2000 H1100

▶P.6・8・9・10・13・15

CAD DATA ▶ P.2



- 傾斜本体:特注対応(角度指定0°~35°)
 - コーナー:コーナー柱特注対応(角度指定90°~180°)
- 支柱・ビーム・バラスター:SUS304
 ※バラスターピッチ等の変更が可能です。

■規格表 バラスターピッチ等の寸法変更可能です。

基礎仕様	地上高(H)	支柱間隔	格子間隔	下空き	埋込み深さ	参考独立基礎寸法		
						W1	W2	W3
連続基礎用(W)	800	2,000	120	70	200			
独立基礎用(C)					400	300	300	400
連続基礎用(W)	1,100				200			
独立基礎用(C)					450	300	300	450

(寸法単位: mm)

同仕様の門扉も製作いたします。
 ※シリンダー錠、貫抜錠、打掛錠等のその他の錠も対応致します。

価格はお問い合わせください。

手すり取り付けられます。



P.106・107参照

歩行者自転車用柵:P種

K-ST型(縦格子仕様)