

K-PWT型(人工木縦格子仕様)



アルミ: **ビターブラウン**

化粧材: ライトブラウン色

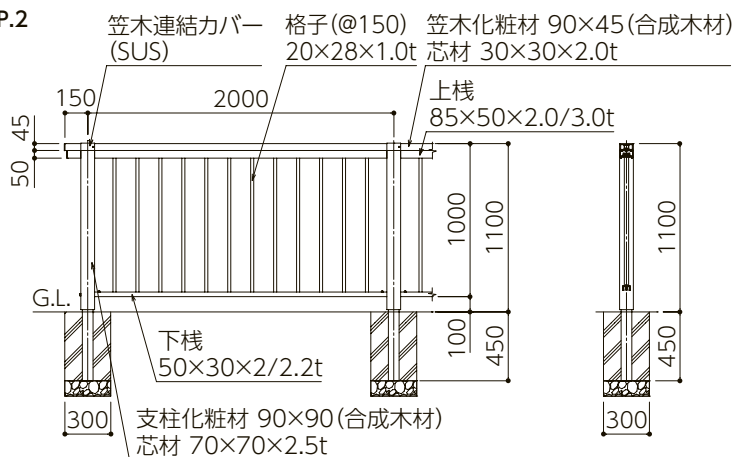
※形材の組合せ変更による色替えが可能です。



支柱ピッチ2000 H1100 ビターブラウン色

▶P.11・19・22・79

CAD DATA ▶ P.2



- 傾斜本体: 特注対応(角度指定0°~45°)
 - コーナー: コーナー柱特注対応(角度指定90°)
 - コーナー: 本体内加工特注対応(角度指定90°~180°)
- (笠木芯材)・下棧・バラスト: JIS H 4100 A6063S-T5(JIS H 8602)
 (支柱芯材)・上棧: JIS H 4100 A6005CS-T5(JIS H 8602)

※バラストピッチ等の変更が可能です。

■ 規格表 バラストピッチ等の寸法変更可能です。

基礎仕様	地上高(H)	支柱間隔	格子間隔	下空き	埋込み深さ	参考独立基礎寸法		
						W1	W2	W3
連続基礎用(W)	800	2,000	150	100	200			
独立基礎用(C)					400	300	300	400
連続基礎用(W)	1,100				200			
独立基礎用(C)					450	300	300	450

(寸法単位: mm)

価格はお問い合わせください。

手すり取り付けられます。



P.106・107参照