

歩行者自転車用柵:P種

K-PG型(下水道事業団仕様)

設計強度:日本下水道事業団仕様

(笠木:水平1.5kN/m 鉛直:1.0kN/m 支柱:水平3kN)



ファインシルバー

ステンカラー

ブロンズ

ビターブラウン

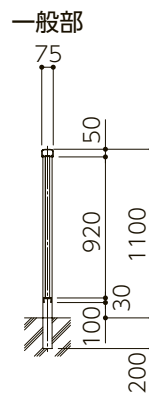
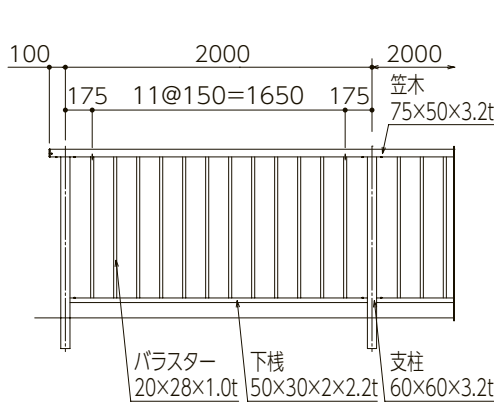
※形材の組合せ変更による色替えが可能です。



支柱ピッチ2000 H1100 ファインシルバー色

▶P.29・46

CAD DATA ▶ P.2



- 傾斜本体:特注対応(角度指定0°~45°)
- コーナー:コーナー柱特注対応(角度指定90°)
- コーナー:本体加工特注対応(角度指定90°~180°)

笠木・下柵・バラスター:JIS H 4100 A6063S-T5(JIS H 8602)
支柱:JIS H 4100 A6061S-T6(JIS H 8602)

※バラスターピッチ等の変更が可能です。

■規格表 バラスターピッチ等の寸法変更可能です。

埋込み仕様	地上高(H)	支柱間隔	格子間隔	下空き	埋込み深さ
一般部	1,100	2,000	150	100	200
屋上部					100以上
取外し式					200
ベースボックス式	900				—
固定式階段部					125

(寸法単位: mm)

価格はお問い合わせください。

■門扉サイズ表

地上高(H)	柱芯々(W)			
	片開き		両開き	
1,100	W900	W1,000	W1,800	W2,000

※上記寸法以外のサイズ特注も承ります。

手すり取り付けられます。



P.106・107参照

歩行者自転車用柵:P種



K-PG型(下水道事業団仕様)

