

歩行者自転車用柵:P種

K-PY型(横ビーム仕様)



ファインシルバー

ステンカラー

ブロンズ

ビターブラウン

※形材の組合せ変更による色替えが可能です。

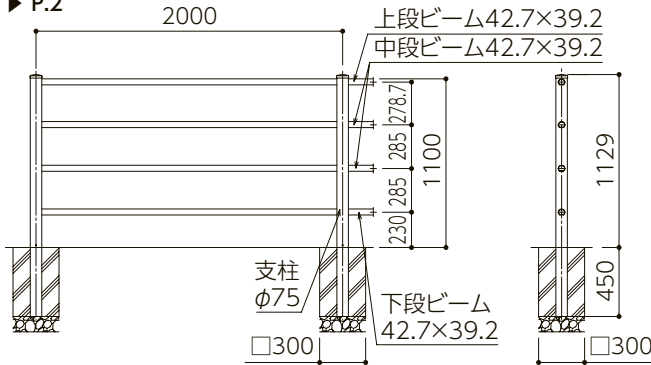


支柱ピッチ2000 H1100 ビターブラウン色



支柱ピッチ2000 H800 ステンカラー色

CAD DATA ▶ P.2



- 傾斜本体:特注対応(角度指定0°~45°)
 - コーナー:コーナー柱特注対応(角度指定90°~180°)
- 支柱・上中下段ビーム:JIS H 4100 A6005CS-T5 (JIS H 8602)
※ビームピッチ等の変更が可能です。

規格表

基礎仕様	ビーム段数	地上高(H)	支柱間隔	埋込み深さ	参考独立基礎寸法		
					W1	W2	W3
連続基礎用(W)	2段	800	2,000	200			
独立基礎用(C)				400	300	300	400
連続基礎用(W)	3段	1,100	2,000	200			
独立基礎用(C)				400	300	300	400
連続基礎用(W)	4段	1,100	2,000	200			
独立基礎用(C)				450	300	300	450
連続基礎用(W)	4段	1,100	2,000	200			
独立基礎用(C)				450	300	300	450

(寸法単位: mm)

価格はお問い合わせください。
手すり取り付けられます。

門扉サイズ表

地上高(H)	ビーム段数	柱芯々(W)			
		片開き		両開き	
800	3段				
		W900	W1,000	W1,800	W2,000
1,100	4段				

※上記寸法以外のサイズ特注も承ります。



P.106・107参照

歩行者自転車用柵:P種

K-PY型(横ビーム仕様)