

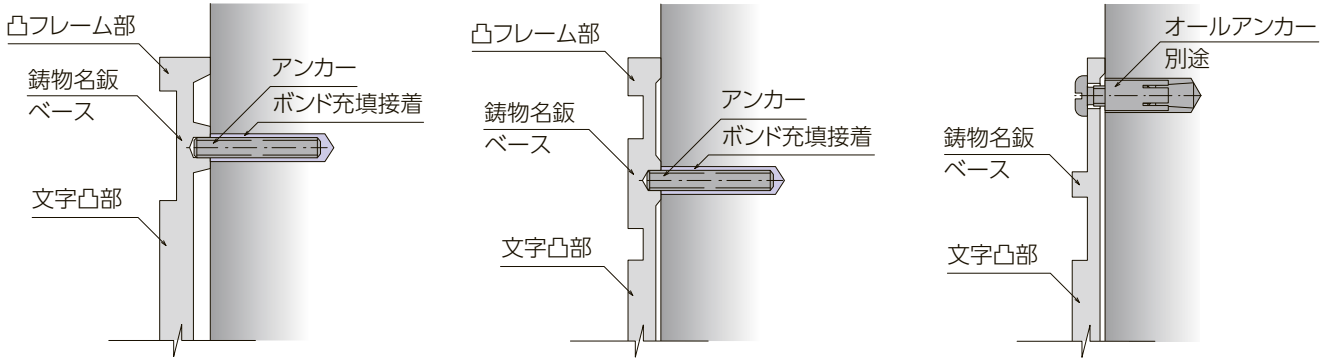


サイン 鋳造名板／サインプレート

鋳造名板

※掲載しております取付け図は標準的なものです。
取付方法は、設置場所の環境や仕様により異なります。

標準的な取付方法



溶かした金属(砲金・アルミ等)を、名板や文字の形状をした鋳型に流し込んで作る技法です。凹凸部分が強調でき、凹部分を塗装することにより、より鮮明表示を表現できます。名板、表示板などに多く用いられています。



ベース: 黒色 凸部: 砲金仕上

サイン

鋳造名板／サインプレート

サインプレート

お客様の要望に合わせてオリジナルサインプレートを作成致します。



パネル材質

- ・アルミ板
- ・ステンレス板
- ・アルミ樹脂複合板
- ・ポリカーボネート板

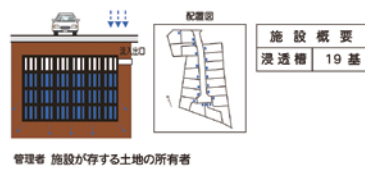
表示方法

- ・インクジェット印刷
 - ・カットティングシート張
 - ・エッチング 等
- パネル、表示内容と合わせてご提案致します。

青和信用組合 お客様用

雨水浸透施設

この施設は、大雨のとき、一時貯留した雨水を少しずつ地盤へ浸透させて、浸水被害の低減を図る大切な役目をします。



管理者 施設が存する土地の所有者

