

大型門扉A型・S型・F型(ブレース・キャスター仕様)

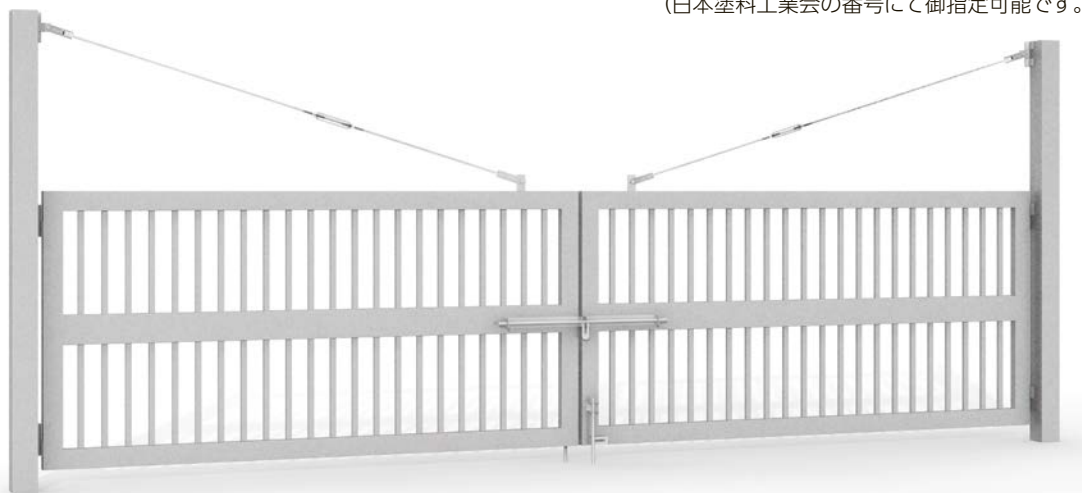
(アルミ製)(ステンレス製)(スチール製)

現場に合った仕様、部材の寸法を御提案致します。

アルミ形材色	ファインシルバー・ステンカラー・ブロンズ・ビターブラウン
スチール製塗装例	ポリエステル樹脂粉体塗装・溶融亜鉛めっき・フッ素、アクリル、ウレタン樹脂焼付塗装等
ステンレス製仕上げ例	ヘアライン仕上げ・パフ研磨仕上げ等

(日本塗料工業会の番号にて御指定可能です。)

ブレース式



H:1500 W:6000

▶P.33・34

キャスター式

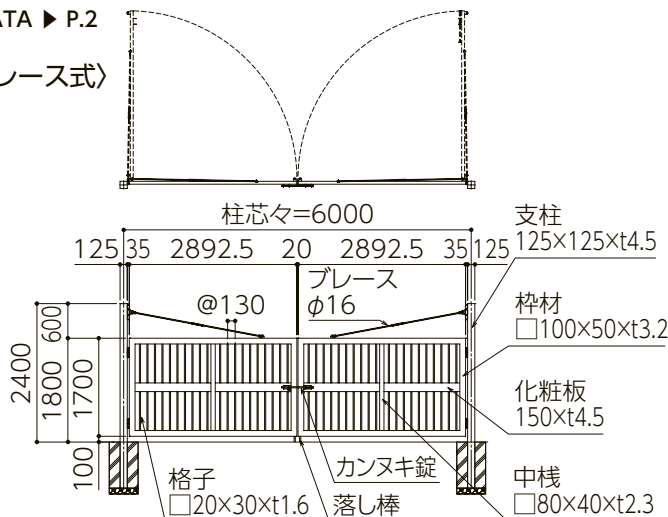


H:1600 W:8000

▶P.29・30・48・189

CAD DATA ▶ P.2

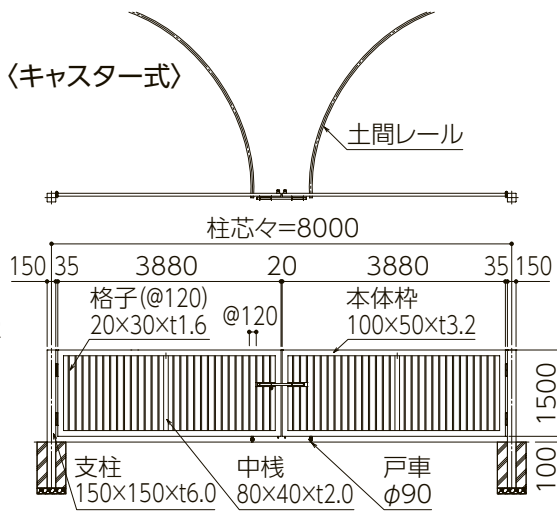
〈ブレース式〉



参考例 両開き H1800 W6025 貫抜錠仕様

※格子をアルミ形材に変更する事も可能です。

〈キャスター式〉



参考例 両開き H1500 W8000 貫抜錠仕様

ステンレス土間レール付

価格はお問い合わせください。