

ステンレスフェンス *Smart*
スマートラインS型

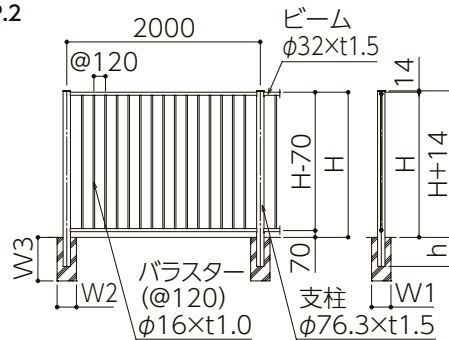
仕上げ:バフ研磨#400



H1500

▶ P.25

CAD DATA ▶ P.2



- 傾斜本体: 特注対応 (角度指定0°~35°)
- コーナー: コーナー柱特注対応 (角度指定90°~180°)

支柱・ビーム・バラスト: SUS304
 ※バラストピッチ等の変更が可能です。

■ 規格表

| 地上高 (H) | 支柱間隔 | 格子間隔 | 下空き | 埋込み深さ (h) | 参考独立基礎寸法 | | |
|---------|-------|------|-----|-----------|----------|-----|-----|
| | | | | | W1 | W2 | W3 |
| 800 | 2,000 | 120 | 70 | 300 | 200 | 200 | 450 |
| 1,000 | | | | 300 | 300 | 300 | |
| 1,200 | | | | | | | |
| 1,500 | | | | | | | |

(寸法単位: mm)

同仕様の門扉も製作いたします。
 ※シリンダー錠、貫抜錠、打掛錠等のその他の錠も対応致します。

価格はお問い合わせください。

ステンレスフェンス

スマートラインS型