

# スマートラインB1型



ミルキーホワイト

ファインシルバー

ステンカラー

ブロンズ

ビターブラウン

ブラック

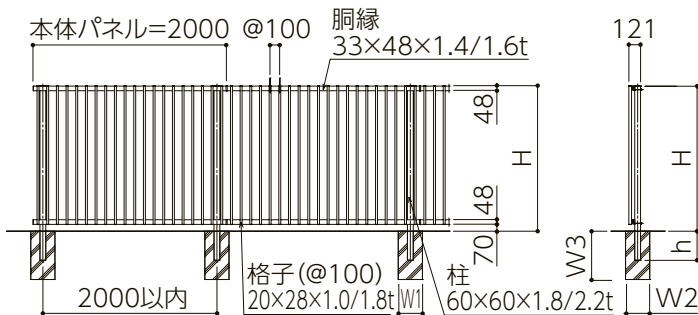
※形材の組合せ変更による色替えが可能です。



H1500 ミルキーホワイト色

▶ P.49

**CAD** DATA ▶ P.2



特注で剣先仕様が可能です。

- 傾斜本体: 規格対応(0°~35°) それ以上の傾斜角度は角度指定での特注対応いたします。
- コーナー: コーナー柱対応(90°~180°)
- 傾斜コーナー: コーナー柱対応

支柱・胴縁: JIS H 4100 A6005CS-T5 (JIS H 8602)  
 格子: JIS H 4100 A6063S-T5 (JIS H 8602)

## 規格表

地上高 (H)	支柱間隔	格子間隔	下空き	埋込み深さ (h)	参考独立基礎寸法		
					W1	W2	W3
1,200	2,000	100	70	250	200	200	450
1,500					250	250	500

(寸法単位: mm)

価格はお問い合わせください。

## 門扉サイズ表

地上高 (H)	柱芯々 (W)			
	片開き		両開き	
1,200	W900	W1,000	W1,800	W2,000
1,500				

※上記寸法以外のサイズ特注も承ります。  
 ※美和錠仕様(貫抜錠、打掛錠等のその他の錠も対応いたします。)

