

SUS手すり *Smart*

スマートウェイ S型【歩行者自転車用柵用】

仕上げ:バフ研磨#400



SUS

※センター(両側)
タイプもできます。



H:1100 支柱ピッチ2500用

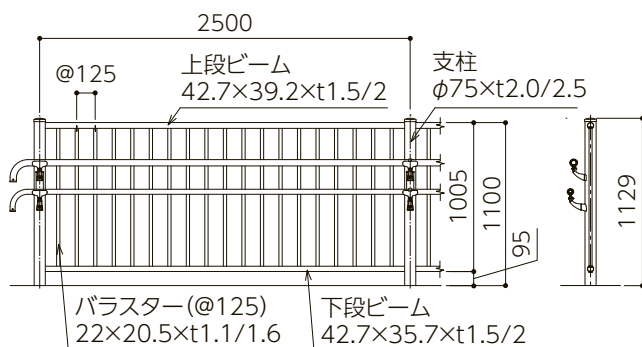


H:1100 支柱ピッチ2000用

SUS手すり

スマートウェイS型【歩行者自転車用柵用】

CAD DATA ▶ P.2



- 傾斜ビーム:規格対応(0°~35°)
 - 傾斜コーナー:コーナーブラケット対応(90°~180°)
- 溶接、曲げ加工も承ります。

ビーム:SUS304
ブラケット:SCS13

※φ42.7×t2.0ビームも対応いたします。

規格表

| 手すり段数 | 仕様 | 支柱間隔 |
|-------|-------------|-------|
| 1段 | φ42.7 | 2,500 |
| | | 2,000 |
| 2段 | φ42.7+φ42.7 | 2,500 |
| | | 2,000 |
| | φ42.7+φ34.0 | |

(寸法単位: mm)

価格はお問い合わせください。