

アルミ手すり *Smart*

スマートウェイ A型【フロント2段】



AL

ファインシルバー

ブロンズ

ビターブラウン



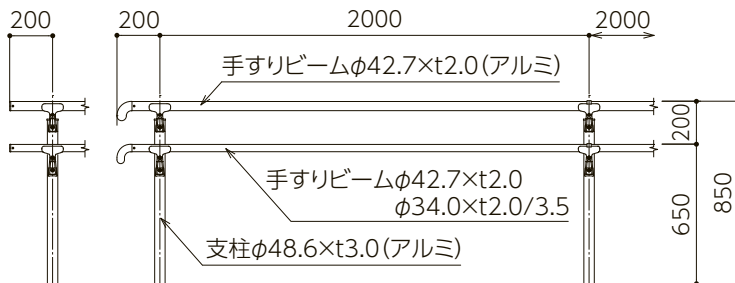
蓄光仕様

H:850 ビターブラウン色

▶P.1・8・10・12・16・26・36・37・43・129

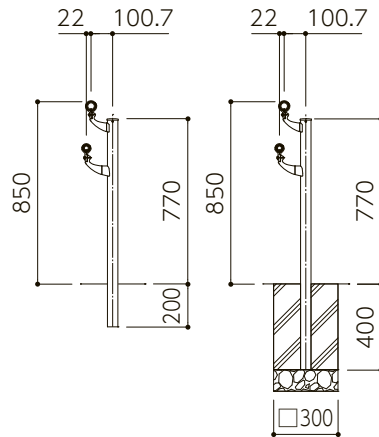
CAD DATA ▶ P.2

Sエンド Rエンド



連続基礎(W)

独立基礎(C)



- 傾斜ビーム:規格対応(0°~35°)
 - 傾斜コーナー:コーナーブラケット対応(90°~180°)
- 溶接、曲げ加工も承ります。
- 支柱・ビーム:JIS H 4100 A6005CS-T5(JIS H 8602)
ブラケット:SCS13

規格表

仕様	端部タイプ	基礎仕様	地上高(H)	支柱間隔	埋込み深さ
φ42.7+φ42.7	Rエンド	連続基礎用(W)	850	2,000	200
		独立基礎用(C)			400
	Sエンド	連続基礎用(W)			200
		独立基礎用(C)			400
φ42.7+φ34.0	Rエンド	連続基礎用(W)	850	2,000	200
		独立基礎用(C)			400
	Sエンド	連続基礎用(W)			200
		独立基礎用(C)			400

(寸法単位: mm)

価格はお問い合わせください。

アルミ手すり



スマートウェイ A型【フロント2段】