

コンクリート組立塀 改修アルミ目隠しフェンス 『八千塀』



環境エクステリア株式会社



Before

★支柱はそのまま利用
基礎工事は不要



After

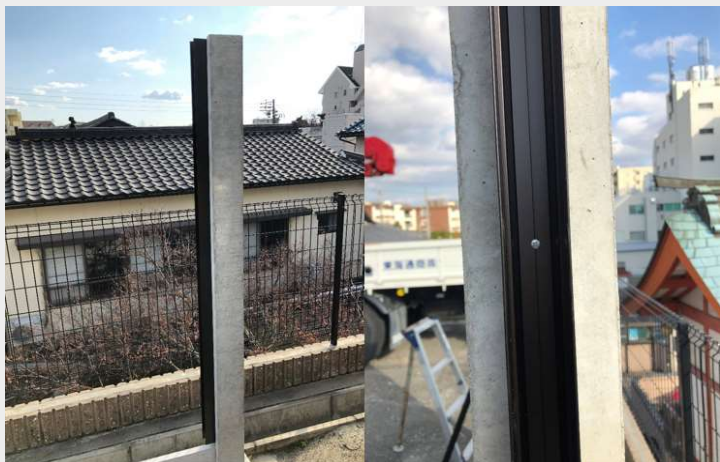
★支柱カバー・笠木でデザイン性UP

★軽量なアルミ製パネル

古くなったコンクリート組立塀の支柱はそのまま流用。
重いコンクリートパネルを軽量のアルミパネルに交換する事により、震災時のブロック倒壊被害も減少。
支柱カバーや笠木を取付する事により美しく生まれ変わります。

施工方法

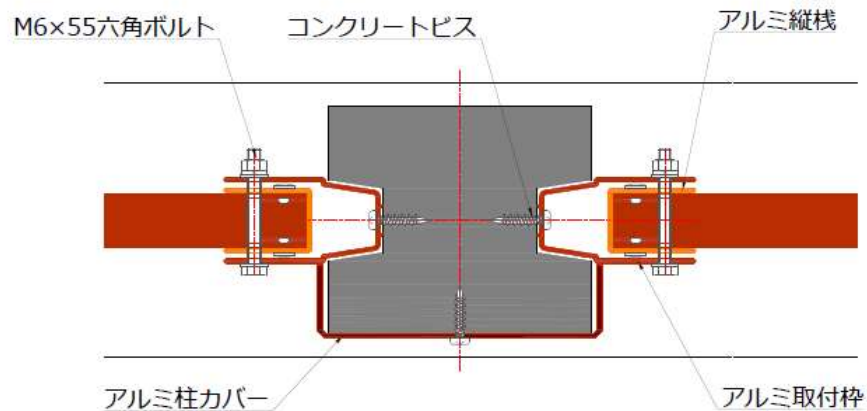
コンクリートパネルを外し、支柱にアルミ縦棧を取付



アルミパネルを上部からスライドして、アルミ縦棧に貫通ボルト止め



支柱断面



※控えが付いた柱には控え側には柱カバーはつきません

製造元
環境エクステリア株式会社
東京都町田市鶴間5-6-32-107

