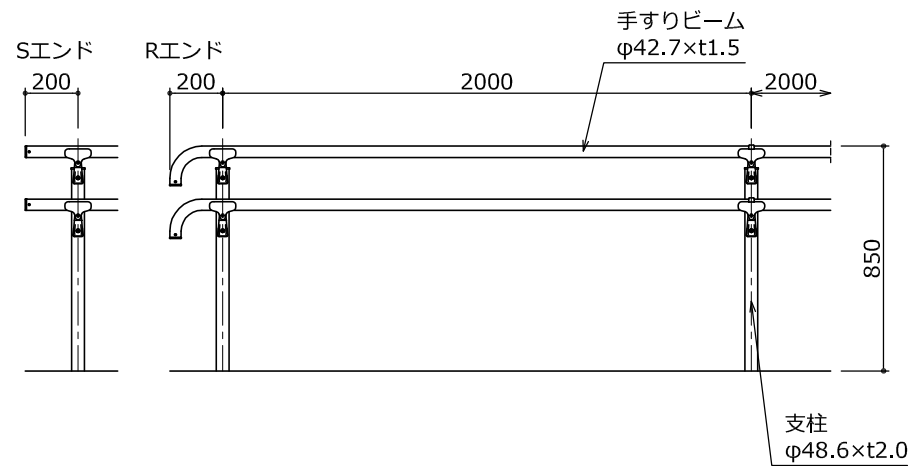
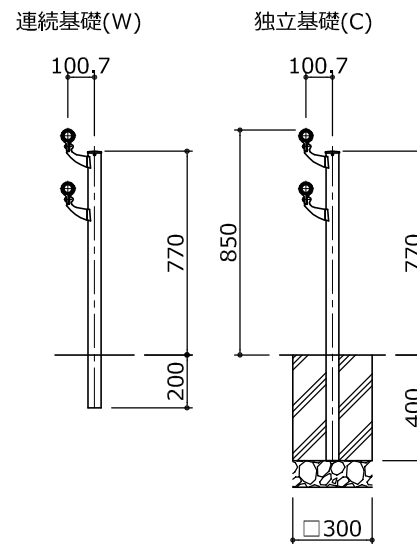


正面図 S=1:20

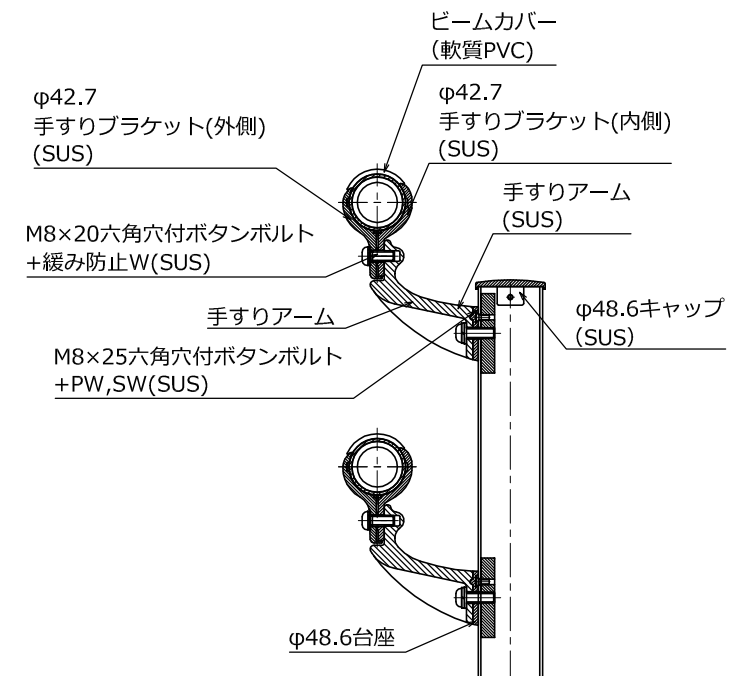
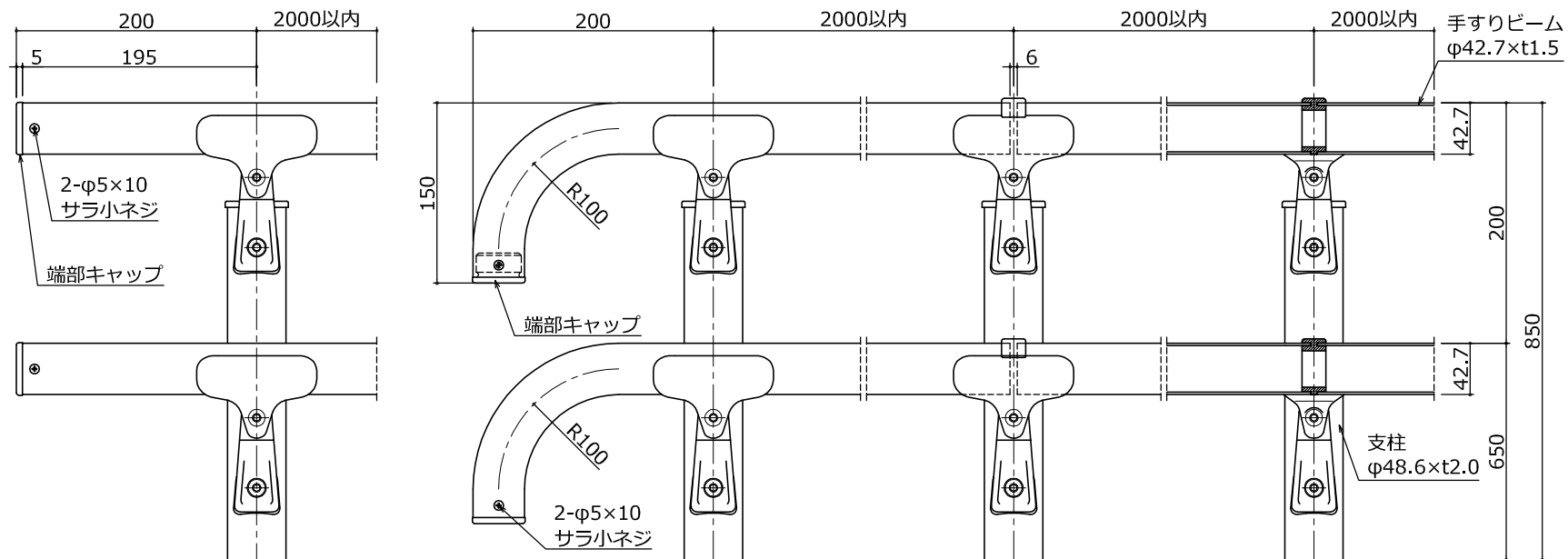


側面図 S=1:20



ステンレス製手すり スマートウェイS フロント2段			
部材	サイズ	材質	表面処理
支柱	φ48.6×t2.0	SUS304	バフ研磨 #400
手すりビーム	φ42.7×t1.5		
ブラケット類	-	SCS13(SUS304相当)	電解研磨
端部キャップ	-	AC4C	焼付塗装
φ42.7ビームカバー	-	軟質PVC	

組付詳細図 S=1:4



縮尺	日付	承認	検図	製図	製品名
1/20	2014/07/15	木村	橋内	直井	スマートウェイS フロント2段 H850 φ42.7+φ42.7
物件名	基本・詳細図				
環境エクステリア株式会社					A008GE1-020