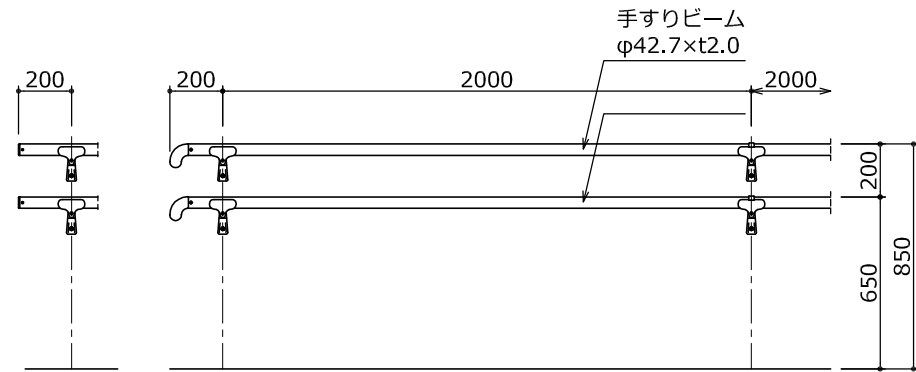
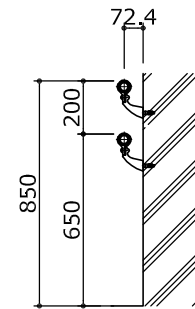


正面図 S=1:20

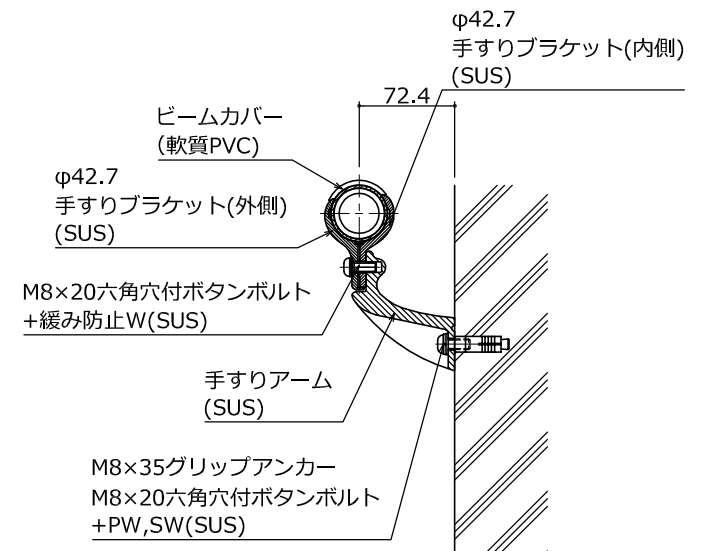
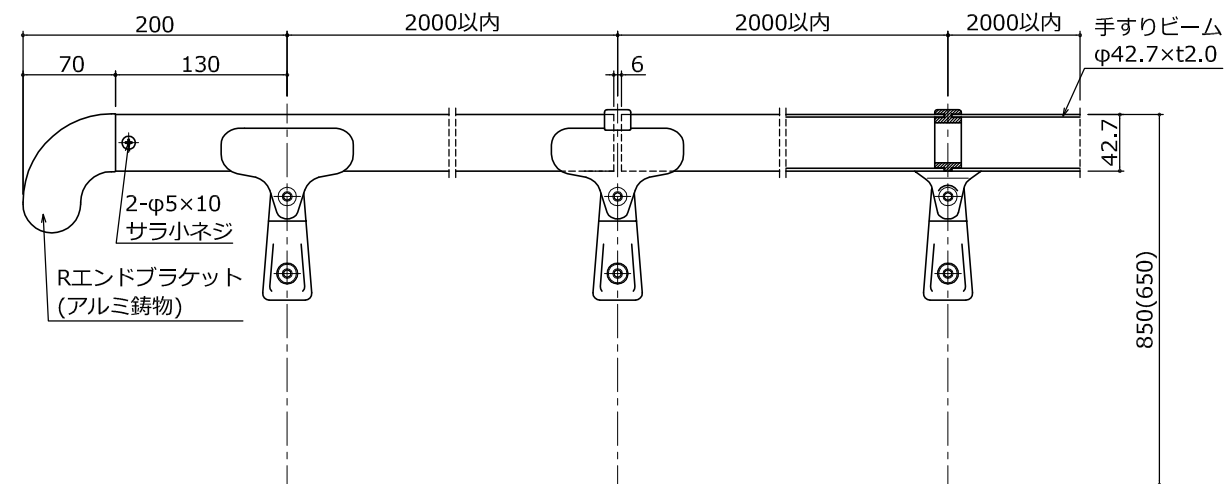
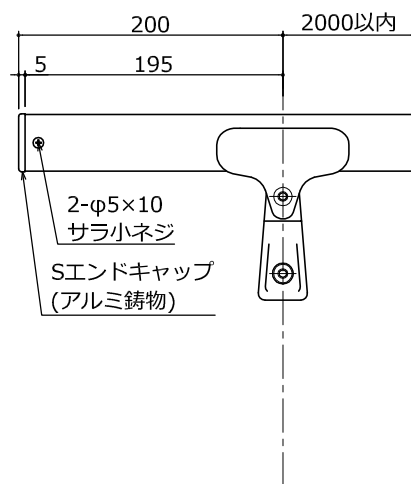


側面図 S=1:20



アルミ製手すり スマートウェイA 壁付2段			
部材	サイズ	材質	表面処理
手すりビーム	φ42.7×t2.0	JIS H 4100 A6N01-T5	JIS H 8602
ブラケット類	-	SCS13(SUS304相当)	ピターブラウン色：焼付塗装 ステンカラー色：電解研磨
Rエンドブラケット	-	AC4C	焼付塗装
Sエンドキャップ	-		
φ42.7ビームカバー	-	軟質PVC	

組付詳細図 S=1:4



縮尺	日付	承認	検図	製図	製品名
図中	2014/07/15	木村	橋内	直井	スマートウェイA
物件名	基本・詳細図				壁付2段 H850 φ42.7+φ42.7
環境エクステリア株式会社					A008GE1-028