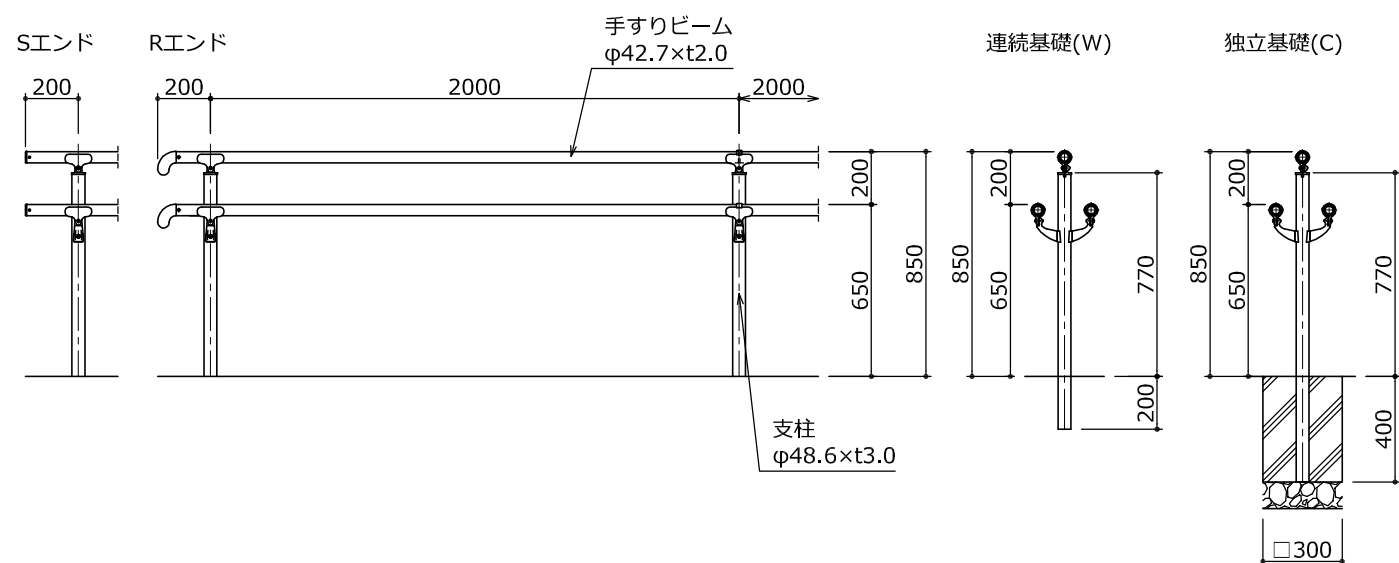


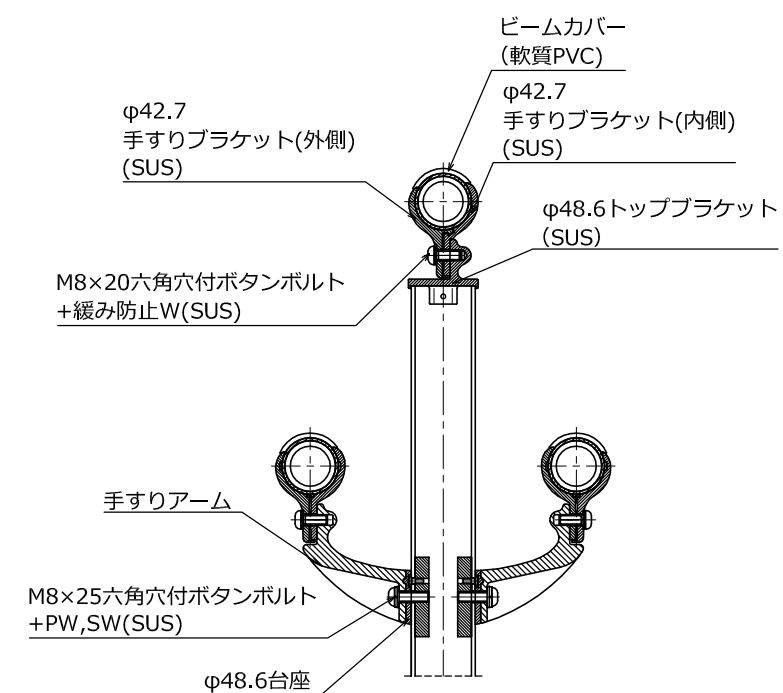
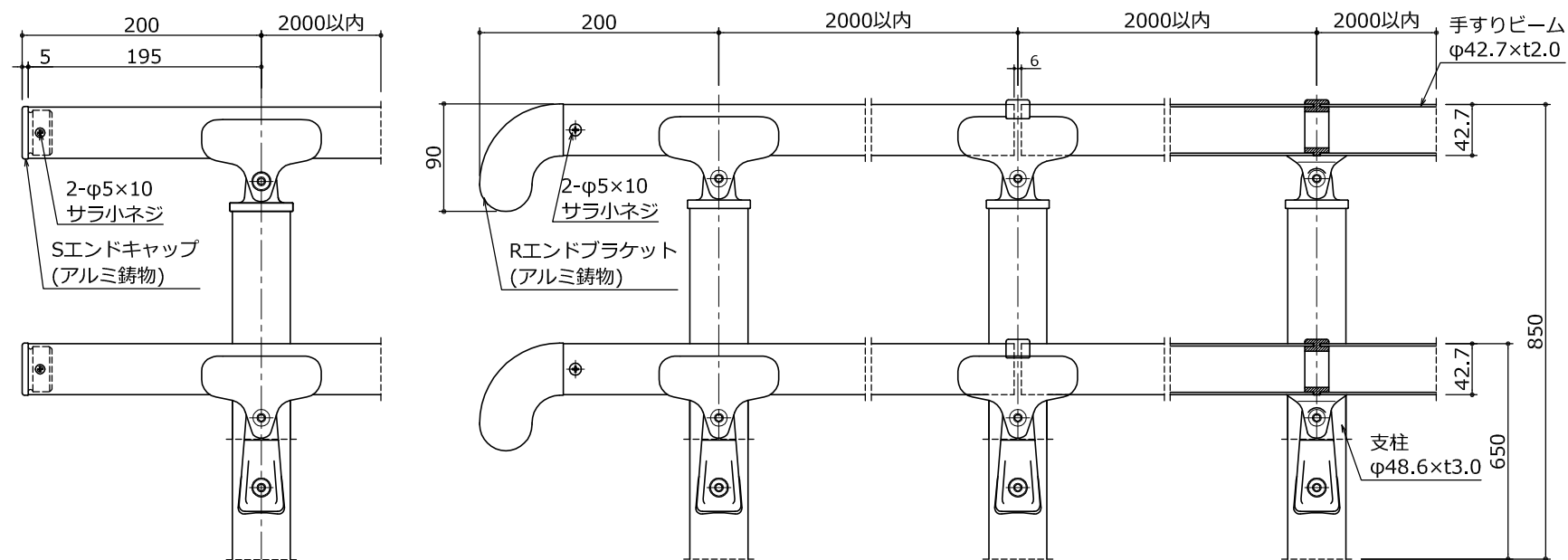
正面図 S=1:20



側面図 S=1:20

アルミ製手すり スマートウェイA センタートップ2段			
部材	サイズ	材質	表面処理
支柱	φ48.6×3.0	JIS H 4100 6N01S-T5	JIS H 8602
手すりビーム	φ42.7×2.0		
ブラケット類	-	SCS13(SUS304相当)	ビターブラウン色：焼付塗装 ステンカラー色：電解研磨
Rエンドブラケット	-	AC4C	焼付塗装
φ42.7ビームカバー	-	軟質PVC	

組付詳細図 S=1:4



縮尺	日付	承認	検図	製図	製品名
図中	2014/07/15	木村	橋内	直井	スマートウェイA センタートップ2段 H850
物件名	基本・詳細図				
環境エクステリア株式会社					A008GE1-026